



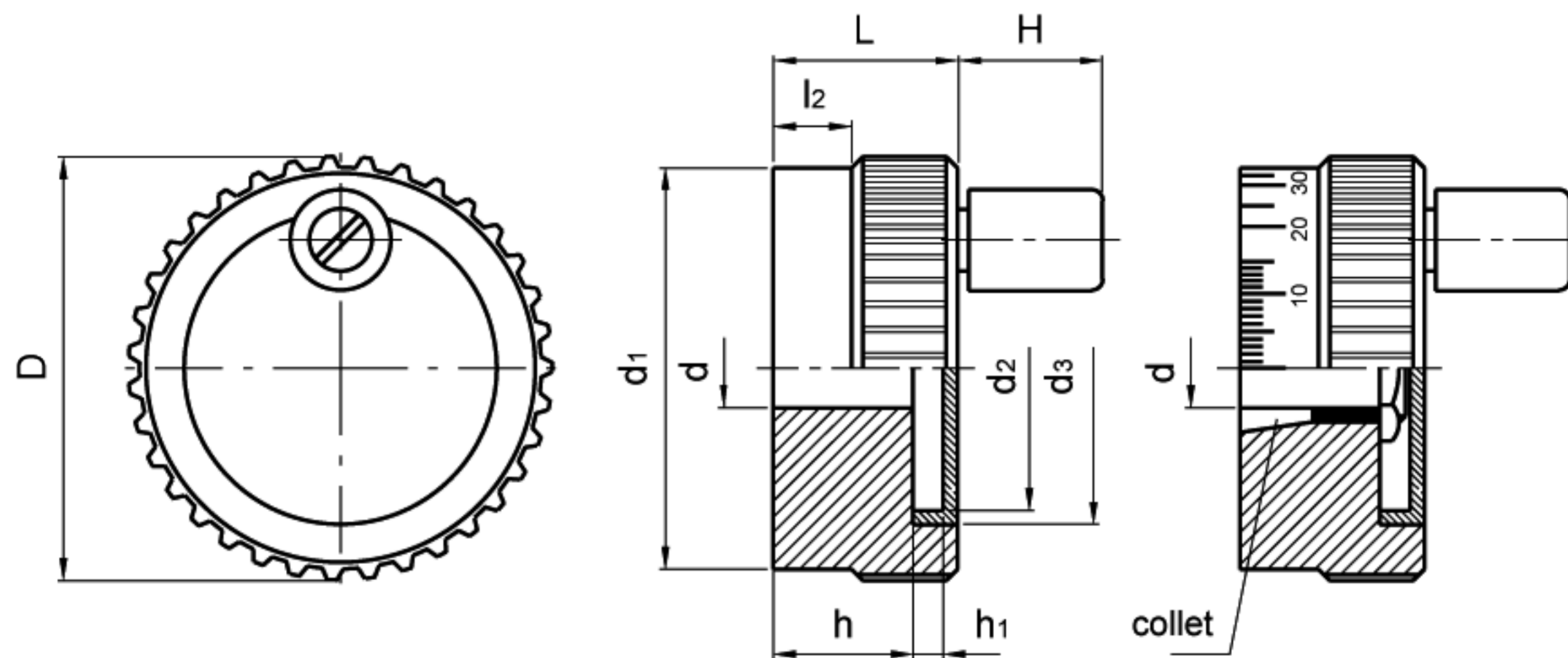
控制手轮

- 黑色氧化铝, 带滚花表面, 或者带滚花表面和刻度环(S型, 刻度0...90, 100刻度标记, 仅用于带z套筒型号)。
- 淡灰色聚甲醛基(POM)高科技聚合体材料轮毂罩。
- 黑色聚酰胺基(PA)高科技聚合体材料旋转手柄(D型)或者不带手柄(A型)。
- 标准H8规定公差普通铰孔(B型孔), 或者符合DIN6885/1 P9键槽(K型号)或者带套筒(Z型)。

根据客户要求, 可以在d1直径上, 用计算机控制的, 能够加工清晰图形和数字的激光器, 雕刻刻度或者数字(订购时, 请根据第349页上的说明确定刻度要求)。



此产品设计被“1988汉诺威Die gute Industrieform”国际评审团所选中。



标准件 型号	主尺寸							安装孔		手柄	重量
	D	L	l ₂	d ₁	d ₂	d ₃	h ₁	d H8	h	H	g
GN 736.1-52-B10-A GN 736.1-52-B10-D	52	23	10	50	37	39.5	3.8	10	17	- 18	100 113
GN 736.1-62-B10-A GN 736.1-62-B10-D	62	23	10	60	47	49.5	3.8	10	17	- 20	142 156
GN 736.1-52-K10-A GN 736.1-52-K10-D	52	23	10	50	37	39.5	3.8	10	17	- 18	99 112
GN 736.1-62-K10-A GN 736.1-62-K10-D	62	23	10	60	47	49.5	3.8	10	17	- 20	141 155
GN 736.1-52-Z10-A GN 736.1-52-Z10-A-S GN 736.1-52-Z10-D GN 736.1-52-Z10-D-S	52	23	10	50	37	39.5	3.8	10	17	- - 18 18	111 110 120 121
GN 736.1-62-Z10-A GN 736.1-62-Z10-A-S GN 736.1-62-Z10-D GN 736.1-62-Z10-D-S	62	23	10	60	47	49.5	3.8	10	17	- - 20 20	154 155 165 167